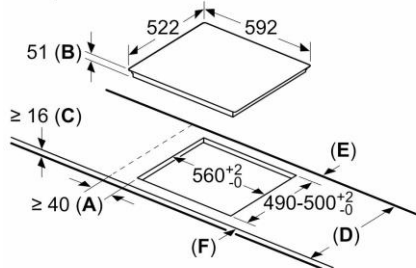


① Ventilation gap must be present

Measurements in mm

All measurements in mm

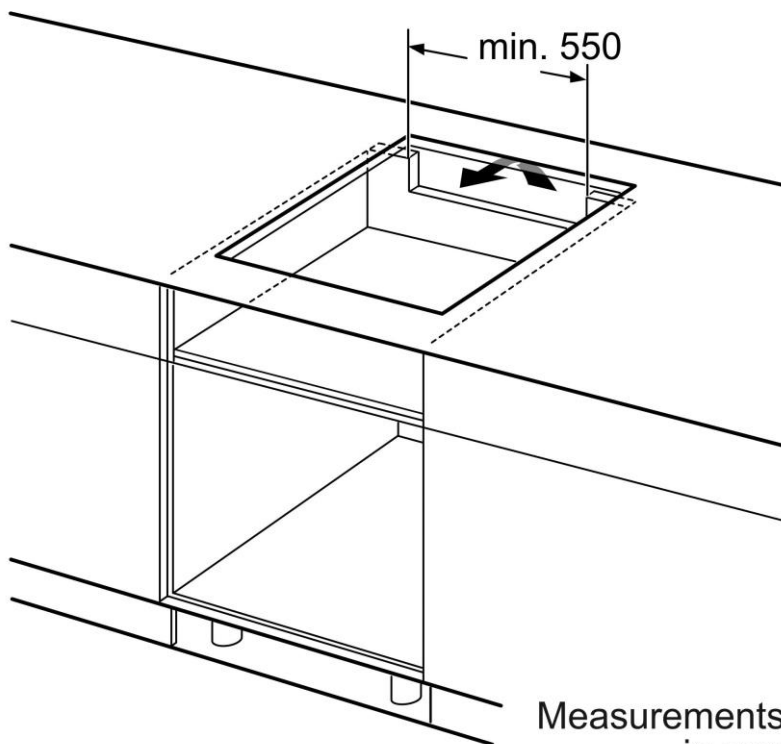
измервания в мм



- A:** Минимално разстояние от профила на готварския плот към стената.
- B:** Дълбочина на издърпане
- C:** Клиренсът между повърхността на работния плот и горната част на предницата на фурната трябва да е 30 мм. Вж. изискванията за място за фурната.

Работният плот, върху който се инсталира готварския плот, трябва да издържа на натоварвания от прибл. 60 кг, подходящите подструктури трябва да се използват при нужда.

D	E	F
585-600	50	≥ 35
> 600	≥ 50	≥ 50



Measurements in mm